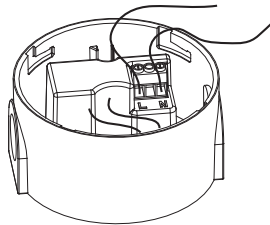


# Installation/Anschluss Installation/Raccordement Installation/Connection

# B-SO.230.7

Installationsanleitung\_B-SO.230.7\_REV1\_15\_02\_2018.pdf

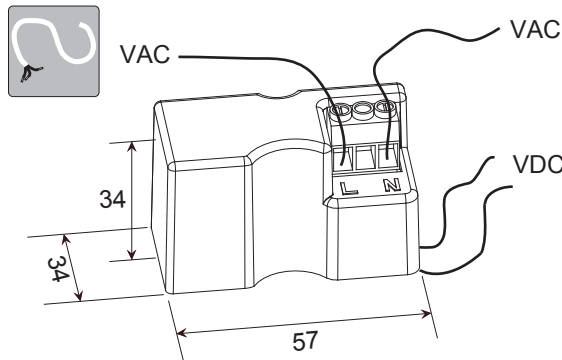
| In                                       | Out                                      |  |
|--|--|--|
| 110~240 VAC<br>50-60Hz                   | 24VDC                                    |  |
| 12mA Max                                 | 0.1 A Max                                |  |
| 2.4W                                     | 2.4W                                     |  |
| 0.28mm <sup>2</sup> ~ 2.5mm <sup>2</sup> | 0.28mm <sup>2</sup> ~ 2.5mm <sup>2</sup> |  |



Zur Lokalisierung der tiefen Einbaufassung schrauben Sie das Netzstrommodul los und verwenden dann die entsprechenden Auswerfer. Netzstrommodul verlegen. Anmerkung: Wenn Sie die Befestigungen der Einbaufassungsdose verwenden möchten, benutzen Sie nur die angezeigten Auswerfer. Entfernen Sie nicht den Aufkleber von der tiefen Einbaufassung für eine alternative Ausrichtung.

Mettez la base profonde en position en dévissant le module d'alimentation et en utilisant des systèmes d'éjection appropriés. Repositionnez le module d'alimentation. Note: pour utiliser les raccords de caisse de base, n'utilisez que les systèmes d'éjection indiqués. Ne retirez pas l'étiquette de la base profonde indiquant une autre orientation.

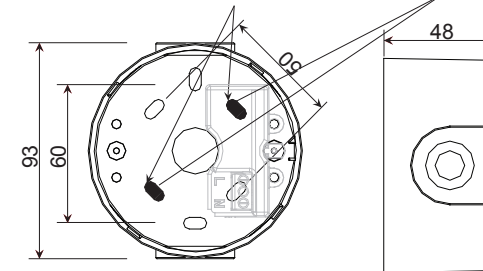
To locate Deep Base, unscrew mains module and use appropriate knock outs. Relocate mains module. Note - to use base box fittings only use the knockouts indicated. Do not remove label from deep base for alternative orientation.



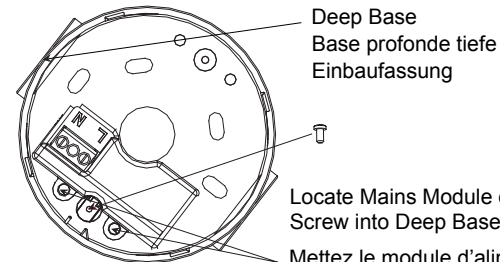
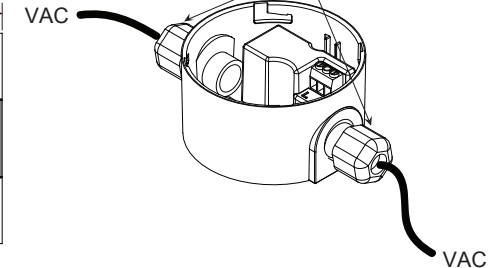
Black = -  
Noir  
schwarz

Red = +  
Rouge  
Rot

Not Used (base)  
Non utilisé (base)  
nicht verwendet (Grundplatte)



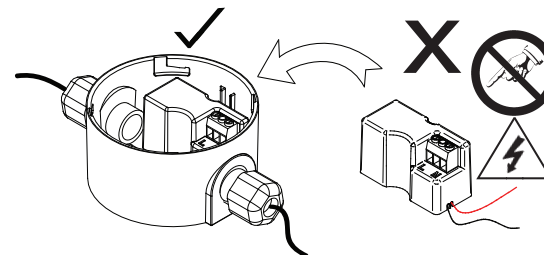
Cable Glands  
Presse-étoupe  
Kabelverschraubungen



Locate Mains Module over lugs -  
Screw into Deep Base

Mettez le module d'alimentation en position sur  
les taquets. Vissez dans la base profonde

Netzstrommodul über Lasche lokalisieren  
- in tiefe Einbaufassung einschrauben



**Lebensgefahr durch elektrischen Strom!** Dieses Gerät darf nur durch autorisierte Elektrofachkräfte und elektrotechnisch unterwiesene Personen montiert und angeschlossen werden.  
**Electric current! Danger to life!** Only authorized or instructed persons may assemble and install this device.  
**Tension électrique dangereuse!** Seuls les personnes averties sont autorisées d'assembler et d'installer ces produits.