

Kleinhupe KHP 3+4

Comax
Signaltechnik

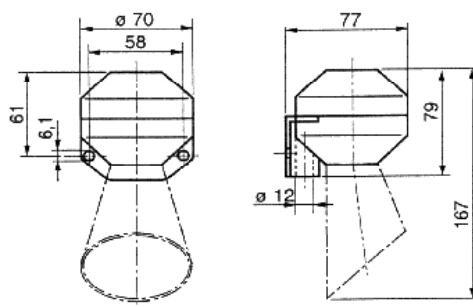
Allgemeine Informationen

Kleiner Signalgeber für universelle Anwendungen, ohne Schalltrichter. Innenmontage.



Technische Daten

Gehäuse	ABS, schlagfest
Farbe	hellgrau
Schutzart	IP32 nach EN 60529
Temperaturbereich	-15°C bis +50°C
Betriebsart	Dauerbetrieb
Leitung:	
-Einführung	Ø 12 mm
-Zuführung	Aufputz oder Unterputz
-Anschluss	Klemmen bis 1,5 mm ²
Gewicht	ca. 0.18 kg



Bestelldaten

Artikelnummer	Nennspannung	Leistung	Stromaufnahme	Ausführung
KHP3.012.1	12 VAC	ca. 92 dB(A), 1m	330 mA	ohne Trichter
KHP3.024.1	24 VAC	ca. 92 dB(A), 1m	190 mA	ohne Trichter
KHP3.042.1	42-48 VAC	ca. 92 dB(A), 1m	75 mA	ohne Trichter
KHP3.230.1	230 VAC	ca. 92 dB(A), 1m	15 mA	ohne Trichter
KHP4.006.2	6 VDC	ca. 92 dB(A), 1m	100 mA	ohne Trichter
KHP4.012.2	12 VDC	ca. 92 dB(A), 1m	150 mA	ohne Trichter
KHP4.024.2	24 VDC	ca. 92 dB(A), 1m	70 mA	ohne Trichter
KHP4.048.2	48 VDC	ca. 92 dB(A), 1m	30 mA	ohne Trichter

Technische Änderungen vorbehalten



Comax
Signaltechnik

Comax Industrielle Signaltechnik AG, Thalstrasse 279, CH-4712 Laupersdorf/Schweiz
Tel +41-(0)32-617 31 41 E-mail mail@comax.ch Internet www.comax.ch