

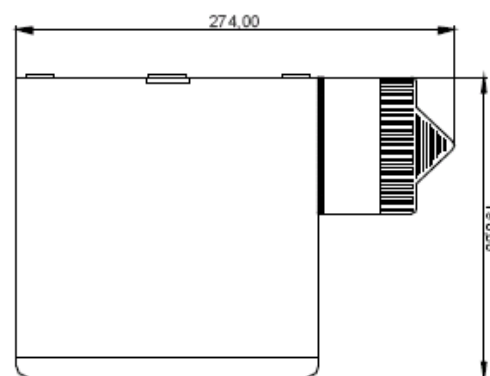
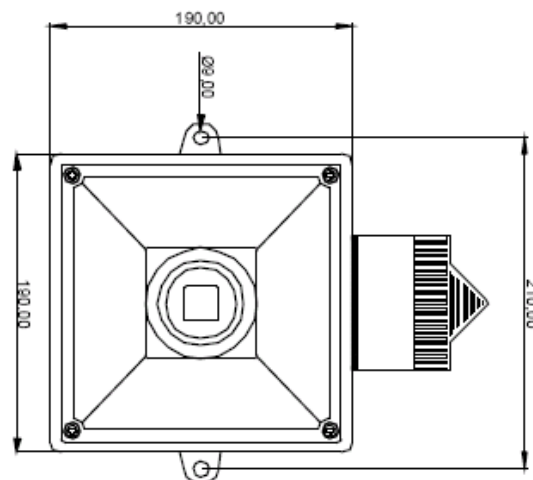
Elektronischer Schallgeber mit Blitzleuchte AL121

Comax
Signaltechnik



Allgemeine Informationen

Elektronischer Schallgeber mit Xenon-Blitzleuchte in einem Gerät. 45 Alarmtöne und Lautstärke einstellbar. Hörstanz bis zu 300m. Automatische Synchronisation mehrerer Geräte. Blitzleuchte in 7 verschiedenen Kalottenfarben. Schutzgrad IP66.
Optionen: Tropenfeste Ausführung, UL-Zulassung



Technische Daten

Gehäuse	ABS, schlagfest
Farbe	rot (RAL3000)
Kalotte	PC, schlagfest
-Farben	rot, orange, gelb, grün, blau, klar, weiss
Blitzleistung	5 Joule
	200cd (klare Kalotte)
Schutzart	IP66 nach EN60529
Temperaturbereich	-25°C bis +55°C
Betriebsart	Dauerbetrieb
Tonarten	Auswahl von 45 Tonarten (siehe Tabelle)
Leitung:	
-Einführung	Loch für Kabelverschraubung M20
-Zuführung	Aufputz oder Unterputz
-Anschluss	Klemmen bis 0,5 – 4,0 mm ²
Gewicht	DC: 2.3kg, AC: 2.9kg
Zulassung	VdS nach EN54-3, GOST-R

Bestelldaten

Artikelnummer	Nennspannung	Leistung	Stromaufnahme
AL121.012.2*	10-14VDC	ca. 121dB(A),1m	1450mA
AL121.024.7*	24VAC	ca. 121dB(A),1m	1300mA
AL121.024.2*	10-30VDC	ca. 121dB(A),1m	1200mA
AL121.048.2*	35-60VDC	ca. 121dB(A),1m	775mA
AL121.115.7*	115VAC	ca. 121dB(A),1m	310mA
AL121.230.7*	230VAC	ca. 121dB(A),1m	155mA

Farben 1= rot, 2= orange, 3= gelb, 4= grün, 5= blau, 6= weiss, 7= klar

Technische Aenderungen vorbehalten



Comax
Signaltechnik

Comax Industrielle Signaltechnik AG, Thalstrasse 279, CH-4712 Laupersdorf/Schweiz
Tel +41-(0)32-617 31 41 E-mail mail@comax.ch Internet www.comax.ch