

Installation/Anschluss

Installation/Raccordement

Installation/Connection

Installationsanleitung\_TLA3\_4\_REV2\_26\_11\_2020

# TLA3 / TLA4

### Spannung/Tension/voltage

10-14V DC (12VDC Customer Set if required)  
16-33V DC (24VDC Default)  
48-260V AC 50/60Hz  
48-260V AC 50/60Hz  
48 - 260V DC

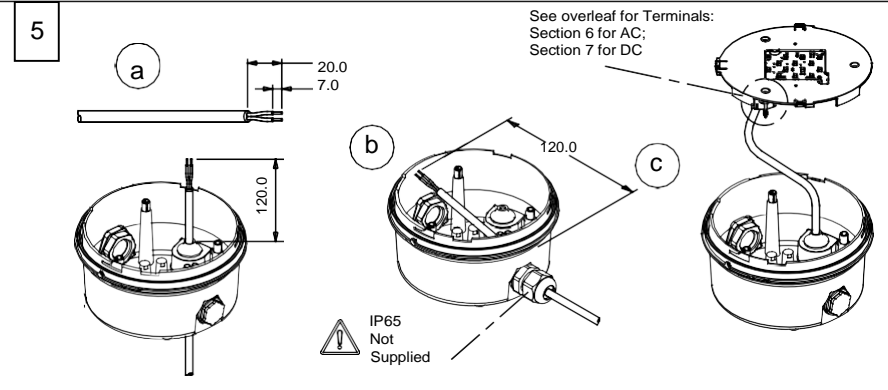
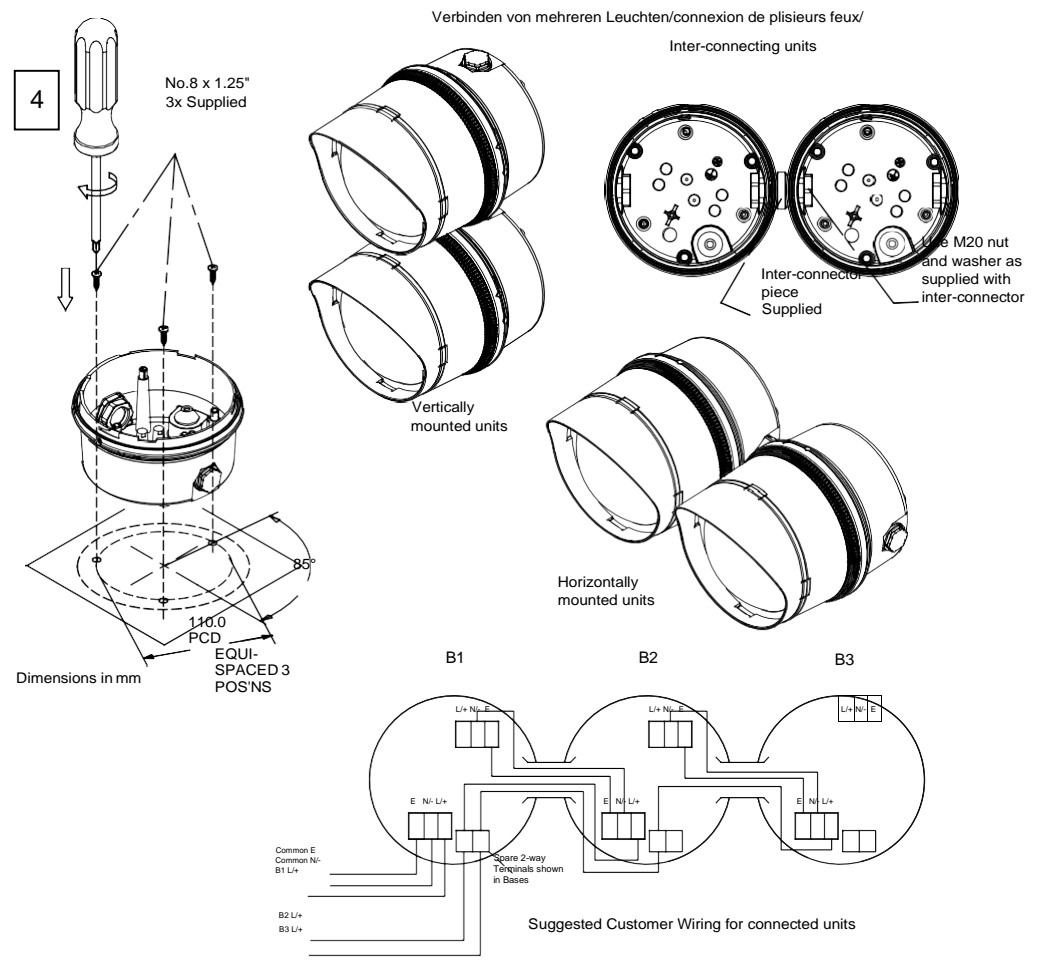
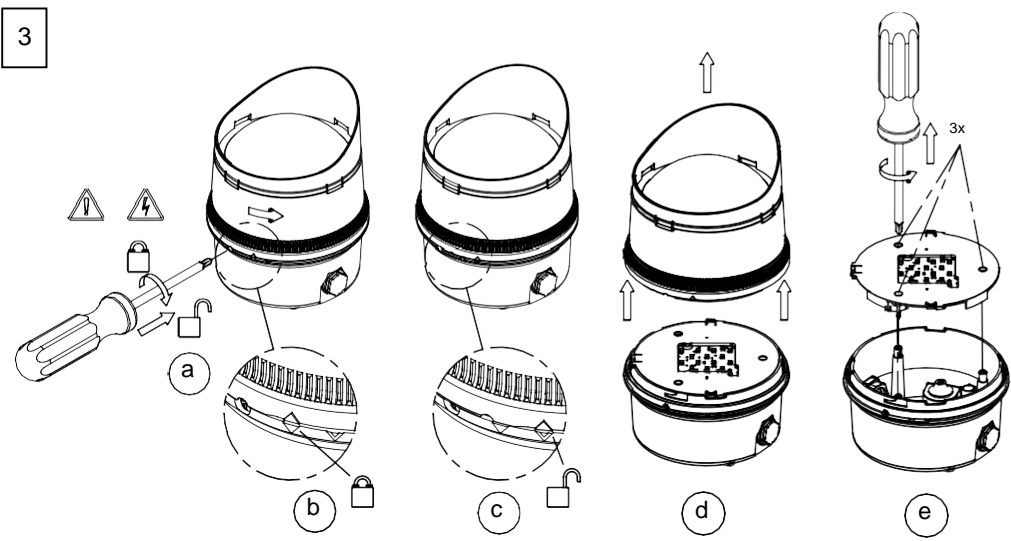
### Strom/courant/current

160mA@12V DC  
180mA @ 24V DC  
90mA @ 115V AC  
55mA @ 230V AC  
156mA @ 48V dc

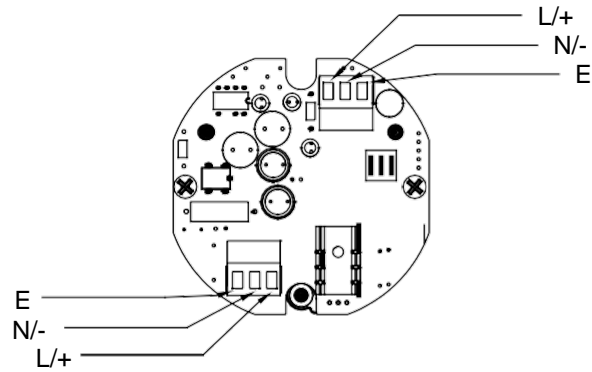
### Comax Industrielle Signaltechnik AG

Phone +41 (0)32 617 31 41  
E-mail mail@comax.ch  
Internet http://www.comax.ch

**2** **Lebensgefahr durch elektrischen Strom!**  
Dieses Gerät darf nur durch autorisierte Elektrofachkräfte und elektrotechnisch unterwiesene Personen montiert und angeschlossen werden.  
**Electric current! Danger to life!**  
Only authorized or instructed persons may assemble and install this device.  
**Tension électrique dangereuse!**  
Seuls les personnes averties sont autorisées d'assembler et d'installer ces produits.



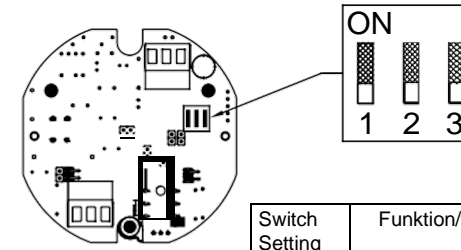
## 6 AC Anschlüsse/connexion/terminals



### Comax Industrielle Signaltechnik AG

Phone +41 (0)32 617 31 41  
 E-mail mail@comax.ch  
 Internet http://www.comax.ch

## 8 Funktions-Einstellung/réglage de fonction/Flash Settings



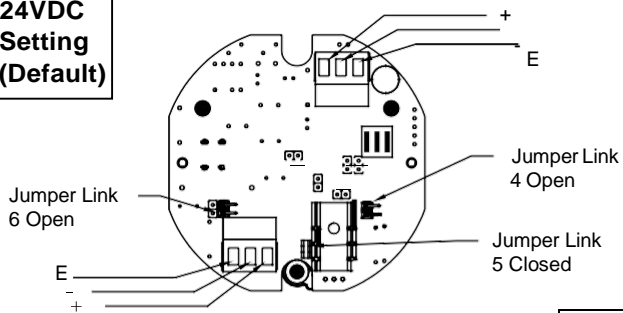
**Flash Mode Dip Switch**  
 Shown with 1-OFF, 2-OFF, 3-OFF (0 0 0).

Switch Setting	Funktion/function/Flash Mode
(0 0 0)	Dauerlicht/function continu/Steady On
(1 0 0)	Blinken/clignotant/blinking
(0 1 0)	Blitz/flash/flashing 1Hz
(1 1 0)	Blitz/flash/flashing 1.5Hz
(0 0 1)	Doppelblitz/ double flash/flashing double strike
(1 0 1)	3-fach Blitz/triple flash/flashing triple strike
(0 1 1)	Blitz/flash/flashing 2Hz
(1 1 1)	Blitz/flash/flashing - Temporal

## 7 DC Anschluss/ Einstellung Spannungsbereich

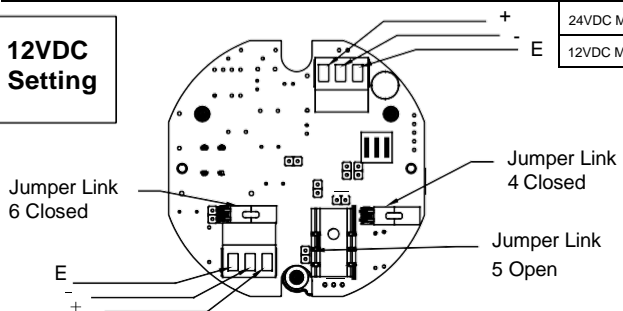
Connexion et réglage de plage de tension / Terminals & Voltage Link Settings

### 24VDC Setting (Default)



Jumper Setting	Jumper Link 4	Jumper Link 5	Jumper Link 6
24VDC Mode (Default)	Open	Closed	Open
12VDC Mode (Customer set)	Closed	Open	Closed

### 12VDC Setting



## 9

